

T820M

Беговая дорожка



РУКОВОДСТВО ПОЛЬЗОВАТЕЛЯ

Уважаемый покупатель!

Поздравляем с удачным приобретением! Вы приобрели современный тренажер BRONZE GYM T820M, который, как мы надеемся, станет Вашим лучшим помощником. Он сочетает в себе передовые технологии и современный дизайн.

Постоянно используя этот тренажер, Вы сможете укрепить сердечно-сосудистую систему и приобрести хорошую физическую форму. Надеемся, что данная модель удовлетворит все Ваши требования.

Прежде чем приступить к использованию тренажера, внимательно изучите настоящее руководство и сохраните его для дальнейшего использования. В случае возникших дополнительных вопросов обратитесь к продавцу или дилеру, который проконсультирует Вас и поможет устранить возникшую проблему.

Обязательно сохраняйте инструкцию по эксплуатации, это поможет Вам по прошествии времени вспомнить о функциях тренажера и правилах его использования.

Если у Вас возникли какие-либо вопросы по эксплуатации данного тренажера, свяжитесь со службой технической поддержки или уполномоченным дилером, у которого Вы приобрели тренажер.

Меры безопасности

Внимание!

Перед тем как приступить к тренировкам настоятельно рекомендуем пройти полное медицинское обследование, особенно если у Вас есть наследственная предрасположенность к повышенному давлению или сердечно-сосудистым заболеваниям. Неправильное или чрезмерно интенсивное выполнение упражнений может повредить Вашему здоровью.

Тренажер предназначен для коммерческого использования. В целях обеспечения безопасности и надежной работы оборудования перед использованием тренажера ознакомьтесь с инструкцией.

При использовании тренажера следует соблюдать следующие базовые меры предосторожности:

- **ОСТОРОЖНО!** Во избежание удара током отключайте тренажер от сети после окончания использования и перед чисткой;
- **ВНИМАНИЕ!** Не следует оставлять включенный тренажер без присмотра во избежание удара током. Если тренажер не используется или производится его ремонт, установка или снятие комплектующих, отключите его от сети;
- Используйте тренажер только по назначению, описанному в данном руководстве. Во избежание получения травм используйте только те аксессуары, которые рекомендованы производителем;
- Во избежание травм и удара током не вставляйте какие-либо предметы в отверстия на тренажере;
- Не снимайте кожури консоли. Ремонт тренажера должен производиться только сотрудниками сервисного центра;
- Не используйте тренажер, если заблокированы вентиляционные отверстия. Поддерживайте их в чистоте, удаляйте скапливающуюся пыль, волосы и т.д.;
- Не используйте тренажер, если у него повреждены шнур питания или вилка, если он работает некорректно, был поврежден или побывал в воде. Доставьте тренажер в сервисный центр для осмотра и ремонта;
- Не перемещайте тренажер за шнур питания и не используйте шнур как ручку;
- Шнуры питания не должны соприкасаться с нагревающимися поверхностями;
- Дети и лица с ограниченными возможностями могут находиться рядом с включенным тренажером или использовать его только под наблюдением;
- Тренажер не предназначен для использования вне помещения;
- Не пользуйтесь тренажером в местах, где распыляются аэрозоли или осуществляется подача кислорода;

- Для отключения переведите тумблеры включения/выключения в в положение «выкл.(OFF)», а затем отключите шнур питания из розетки;
- Подключайте тренажер только к заземленной розетке;
- Не подставляйте руки под движущиеся части тренажера, следите, чтобы ваша одежда не попала в движущиеся части тренажера;
- Будьте осторожны при подходе к тренажеру и спуске с него.

ОСТОРОЖНО! Если вы почувствовали боль в груди, тошноту, головокружение или одышку, немедленно ПРЕКРАТИТЕ занятия на тренажере. Прежде чем возобновлять тренировки обратитесь за консультацией к врачу.

Инструкция по заземлению

Беговая дорожка должна быть заземлена. В случае сбоя или поломки заземление создает путь для электрического тока с минимальным сопротивлением, что снижает риск удара током. Тренажер оснащен шнуром с жилой для заземления и вилкой с ножкой заземления. Он должен подключаться к соответствующей розетке, установленной и заземленной с соблюдением действующих нормативов. Несоблюдение данных инструкций может привести к утрате гарантии.

ОСТОРОЖНО! Неправильное подключение может стать причиной удара током. Если у вас возникли сомнения в правильности заземления, обратитесь к электрику или представителю сервисной службы. Не меняйте вилку тренажера. Если комплектуемая вилка не подходит к вашей розетке, обратитесь к электрику и установите нужную розетку.

ТРЕНАЖЕРЫ, РАССЧИТАННЫЕ НА СЕТЬ НАПРЯЖЕНИЕМ 220 вольт

Тренажеры рассчитаны на использование в сети с номинальным напряжением 220 вольт и кольцевое заземление. Беговая дорожка должна подключаться к розетке стандарта NEMA6-20R, имеющей ту же конфигурацию, что и вилка. Использование адаптера для подключения тренажера не допускается.

Транспортировка/Хранение/Ввод в эксплуатацию

Транспортировка и эксплуатация тренажера:

1. Тренажер должен транспортироваться только в заводской упаковке;
2. Заводская упаковка не должна быть нарушена;
3. При транспортировке тренажер должен быть надежно защищен от дождя, влаги, атмосферных осадков, механических перегрузок.

Хранение тренажера:

Тренажер рекомендуется хранить и использовать только в сухих отапливаемых помещениях со следующими значениями:

1. Температура + 10 - + 35 С;
2. Влажность: 50 -75%;
3. Если Ваш тренажер хранился при низкой температуре или в условиях высокой влажности (имеет следы конденсации влаги), необходимо перед эксплуатацией выдержать его в нормальных условиях не менее 2 – 4 часов и только после этого можно приступить к эксплуатации.

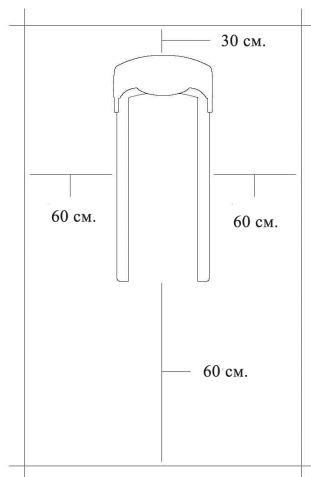
Настройка оборудования

ВЫБОР МЕСТА ДЛЯ ТРЕНАЖЕРА

Место, где установлен тренажер, должно быть хорошо освещенным и проветриваемым. Установите тренажер на твердой, ровной поверхности, так, чтобы расстояние от стены или других предметов было достаточным (свободное пространство должно быть не менее 60 см по бокам, не менее 30 см перед оборудованием, не менее 60 см позади него).

Свободное пространство сзади тренажера обеспечит вам комфортный подход к тренажеру и спуск с него. Если вы ставите тренажер на ковер, необходимо подложить под него коврик из твердого пластика, чтобы предохранить ковер и оборудование от возможных повреждений.

Не размещайте тренажер в помещениях с высокой влажностью, например, рядом с парной, сауной или закрытым бассейном. Водяные пары или хлор могут отрицательно повлиять на электронные и другие компоненты тренажера. Рекомендуется устанавливать тренажер в комфортном помещении.



РЕКОМЕНДАЦИИ ПО СБОРКЕ

Перед сборкой тренажера тщательно изучите ее последовательность и выполняйте все рекомендации. Используйте для сборки приложенный или рекомендуемый инструмент. Убедитесь, что в наличии имеются все детали и они не повреждены. Не прикладывайте чрезмерных усилий к инструменту во избежание травм и повреждения элементов конструкции тренажера. Сначала соберите все детали тренажера, не до конца затянув гайки и болты, и, убедившись, что конструкция собрана правильно, затяните их до конца.

Техническое обслуживание/ Гарантия/ Ремонт

ЧИСТКА БЕГОВОЙ ДОРОЖКИ

Регулярное и своевременное техническое обслуживание продлевает срок службы тренажера и сводит ваши обращения в сервисную службу до минимума. Для этого мы рекомендуем вам выполнять следующие профилактические процедуры.

РЕКОМЕНДАЦИИ ПО УХОДУ

Перед любым обслуживанием обязательно отключайте тренажер от электрической сети. К обслуживанию можно приступать примерно через 60 секунд, когда произойдет полное обесточивание внутренних электрических цепей тренажера. Регулярно осматривайте Ваш тренажер на предмет отсутствия попадания посторонних предметов, пыли и грязи в тренажер.

Не применяйте абразивные препараты, агрессивные жидкости для чистки рабочих поверхностей тренажера – ацетон, бензин, уайт-спирит, бензол и их производные во избежание повреждения лакокрасочных покрытий и пластиковых деталей.

Для ухода рекомендуется применять слегка смоченную нейтральным раствором моющей жидкости ткань с последующей протиркой сухой тканью.

ПОСЛЕ КАЖДОЙ ТРЕНИРОВКИ (ЕЖЕДНЕВНО)

Почистите и осмотрите беговую дорожку, выполнив следующие действия:

- Выключите тумблер питания беговой дорожки, затем отключите ее от сети.
- Протрите беговое полотно, корпус, кожух двигателя и консоль влажной тряпкой. Не используйте растворители, они могут повредить тренажер.
- Осмотрите шнур питания. Если он поврежден, обратитесь к представителям компании-продавца.
- Убедитесь, что шнур не попал под транспортировочные колёсики тренажера или в другое место, где он может оказаться защемлен или оборван.
- Проверьте натяжение и центровку бегового полотна. Убедитесь, что оно не повредит другие части тренажера из-за нарушения центровки.
- Убедитесь, что тренажёр находится на достаточном расстоянии от стен (не менее 50 см).

ЕЖЕНЕДЕЛЬНО

Уборка от пыли и мусора поверхности под беговой дорожкой:

- Выключите тумблер беговой дорожки, затем отключите ее от сети.
- Сложите тренажер, убедившись в надежности его фиксации в вертикальном положении(для складных моделей).
- Переместите тренажер в другое место.
- Подметите или пропылесосьте пол, чтобы удалить пыль или другой мусор, который мог накопиться под беговой дорожкой.
- Поставьте тренажер обратно.

ЕЖЕКВАРТАЛЬНО

- Выключите тумблер питания беговой дорожки, затем отключите ее от сети.
- Проверьте затяжку всех монтажных болтов тренажера.
- Выключите беговую дорожку и подождите 1 минуту.
- Снимите кожух двигателя. Дождитесь, пока все огни индикаторов на платах погаснут.
- Пропылесосьте сам двигатель и весь моторный отсек, чтобы удалить накопившийся пух или пыль. Невыполнение этой процедуры может привести к преждевременному отказу электрических компонентов.
- Пропылесосьте и протрите беговое полотно влажной тряпкой. Удалите с помощью пылесоса черные или белые частички, которые могут скопиться вокруг тренажера. Их появление является результатом нормальной работы беговой дорожки.

Дека и беговое полотно – это детали тренажера, требующие особого внимания. Важно соблюдать требования эксплуатации во избежание преждевременного износа этих деталей. Периодически проверять и проводить центровку и подтягивание бегового полотна, а при необходимости и техническое обслуживание беговой дорожки.

РЕКОМЕНДАЦИИ ПО ТЕХНИЧЕСКОМУ ОБСЛУЖИВАНИЮ КОММЕРЧЕСКИХ БЕГОВЫХ ДОРОЖЕК

В процессе эксплуатации беговой дорожки, происходит стирание и высыхание фрикционного слоя смазки, которая обеспечивает скольжение полотна по деке и возникает необходимость нанесения нового слоя смазки.

Типичные признаки необходимости смазки деки:

- - сильный нагрев бегового полотна, запах нагретой резины.
- - перегрев электродвигателя, резкий запах пластмассы, нагрев крышки моторного отсека

- - отключение электродвигателя во время занятий.
- - появление текстовых или цифровых сообщений на дисплее консоли и остановка дорожки.
- - токовая нагрузка на электродвигатель более 5,5 Ампер (АС).

Обращаем Ваше внимание, что несвоевременная смазка деки приводит к повышенному трению и нагрузке на электродвигатель, что может привести к поломке электродвигателя и электронных плат управления дорожкой, повреждению и преждевременному износу деки и бегового полотна.

Дека беговой дорожки обрабатывается силиконовой смазкой на Заводе-Изготовителе.

- Изготовитель рекомендует проводить техобслуживание и смазку деки со следующей периодичностью:
-
- При эксплуатации тренажёра 12 часов в день- ежемесячно.
- При эксплуатации тренажёра 8 часов в день- каждые два месяца
- При эксплуатации тренажёра 4 часа в день- каждые три месяца.
-
- Нанесение слишком большого количества смазки, приводит к проскальзыванию переднего вала и бегового полотна.
- Если тренажёр не эксплуатировался более двух месяцев, перед началом эксплуатации необходимо смазать деку смазкой.
- Перед нанесением нового слоя смазки, необходимо очистить деку от грязи и остатков старого слоя смазки.
- Регулярное и своевременное техническое обслуживание продлевает срок службы тренажёра.
- В любом случае, даже при регулярном обслуживании необходимо контролировать и проверять состояние деки и бегового полотна, токовую нагрузку на электродвигатель и принимать решение в зависимости от их технического состояния.
- Регулярное техобслуживание не гарантирует, нормальную работу в течении гарантийного срока службы комплектующих беговой дорожки (дека, полотно и т.п.), если пользователями нарушаются правила эксплуатации тренажёра.

РЕКОМЕНДАЦИИ ПО СБОРКЕ

- Не включайте тренажёр в сеть и не нажимайте кнопку Старт, не изучив рекомендации по настройке консоли и не выполнив все необходимые действия

Указания по утилизации

ИНФОРМАЦИЯ ДЛЯ ПОЛЬЗОВАТЕЛЯ

Данный тренажер не относится к бытовым отходам. Пожалуйста, не выбрасывайте оборудование либо элементы питания вместе с бытовыми отходами, для утилизации использованных элементов питания пользуйтесь действующими в Вашей стране системами возврата и сбора для утилизации.

Надлежащий отдельный сбор разобранных приборов, которые впоследствии отправятся на переработку, утилизацию или экологичное захоронение, способствует предотвращению возможных негативных воздействий


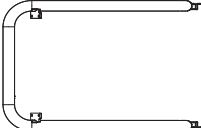
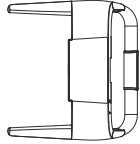

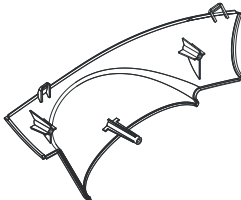
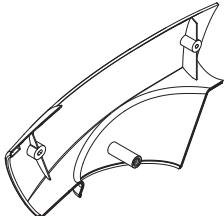
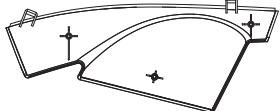
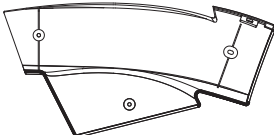
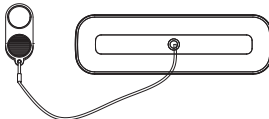
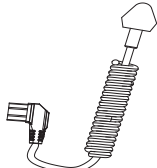




на окружающую среду и здоровье человека, а также позволяет повторно использовать материалы, из которых изготовлено устройство. За незаконную утилизацию устройства пользователь может быть привлечен к административной ответственности, предусмотренной действующим законодательством.



ПРЕДВАРИТЕЛЬНОЕ ЗНАКОМСТВО С ТРЕНАЖЕРОМ



ПРОВЕРКА КОМПЛЕКТНОСТИ ТРЕНАЖЕРА

<p>Основная часть</p> 	<p>Стойка консоли</p> 	<p>Рама с консолью</p> 
<p>Держатель смартфона и подставка для планшета</p> 	<p>Кожух стойки верх. (L)</p> 	<p>Кожух стойки нижн. (L)</p> 
<p>Кожух стойки верх. (R)</p> 	<p>Кожух стойки нижн. (R)</p> 	<p>Ключ безопасности</p> 
<p>Кабель питания</p> 	<p>Держатель для бутылки с водой</p> 	<p>Нагрудный кардиодатчик</p> 
<p>Кожух датчика весов (L)</p> 	<p>Кожух датчика весов (R)</p> 	<p>Монтажный комплект</p>

СБОРОЧНЫЙ КОМПЛЕКТ

№	Наименование	Кол-во	№ детали	Наименование	Спецификация	Кол-во
01	Основная часть	1	11	Кожух моторного отсека		1
02	Стойки консоли	1	12	Винт-саморез	ST4.2 x 15	6
03	Консоль	1	13	Болт	M10 x 20	2
04	Держатель планшета	1	14	Болт	M10 x 25	3
05	Кожух стойки верх. (L)	1	15	Болт	M8 x 40	4
06	Кожух стойки нижн. (L)	1	16	Болт	M8 x 15	6
07	Кожух стойки верх. (R)	1	17	Винт-саморез	ST4.2 x 15	10
08	Кожух стойки нижн. (R)	1	18	Шайба	Ø10.5xØ20 x t1.5	2
09	Ключ безопасности	1	19	Шайба	Ø8.4 x Ø16 x t1.6	4
10	Кабель питания	1	20	Держатель бутылки		1
			21	Нагрудный кардиодатчик		1
			22	Кожух датчика весов (L)		1
			23	Кожух датчика весов (R)		1

Требуемый инструмент (входит в комплект поставки)

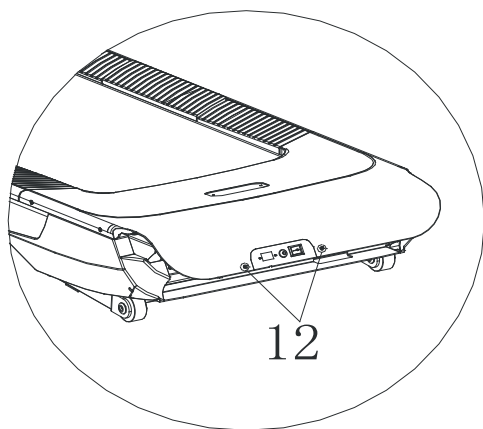
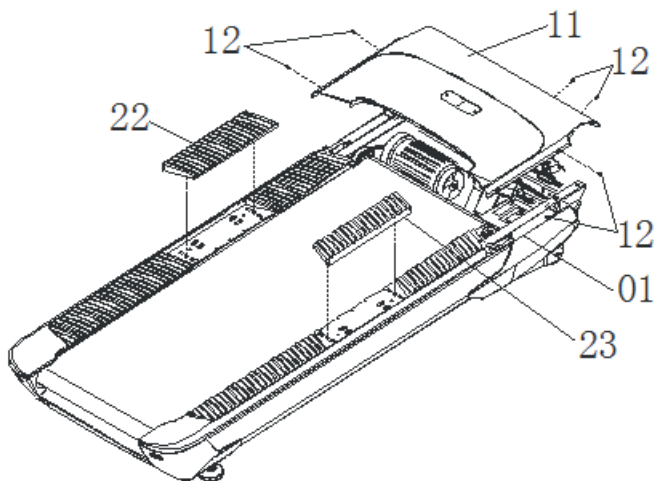
- Отвертка крестообразная;
- Ключ рожковый;
- Ключ-шестигранник Ø6 мм. (входит в комплект поставки).

Сборка оборудования

ШАГ 1:

Достаньте основную часть из коробки и поставьте на ровный пол. (Как показано).

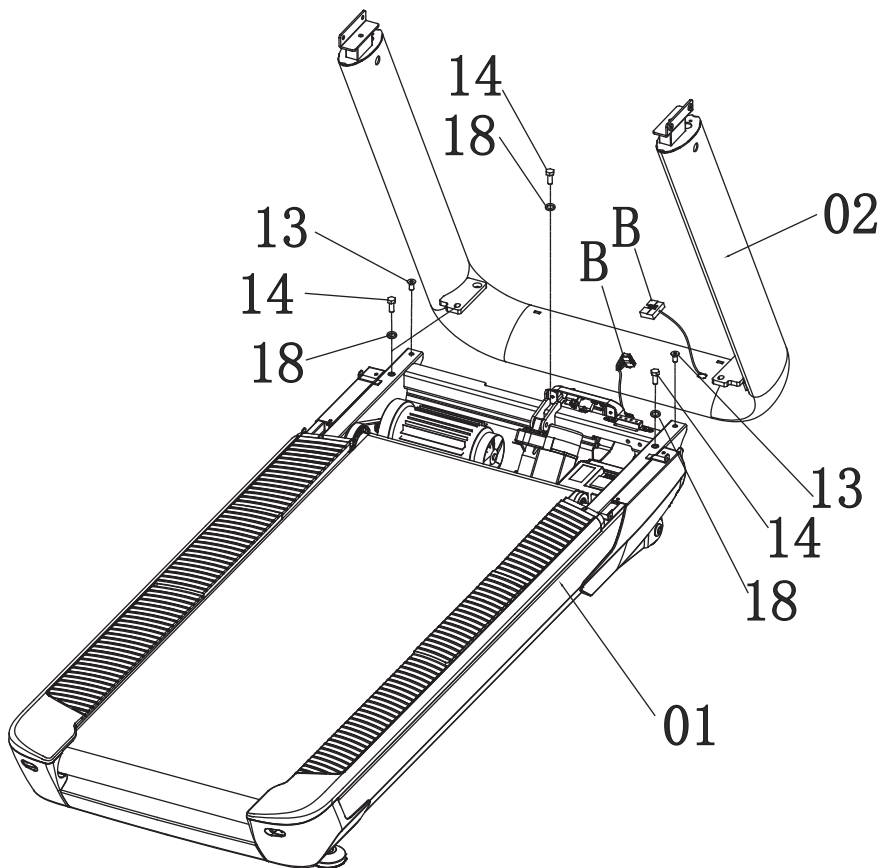
1. Используя крестообразную отвертку, удалите 6 винтов №12 из верхней крышки двигателя (11), затем снимите верхнюю крышку двигателя и соберите винты.
2. Возьмите кожухи датчиков весов (22, 23) и установите их на основную раму 01 (см. рис.) Кожух с буквой L на внутренней части нужно установить слева, а кожух с буквой R – справа.



ШАГ 2:

Установите стойки (№2) на основную раму (№1) и соедините разъем кабеля В, выходящего из рамы (01) с соответствующим разъемом кабеля В, выходящего из стойки. Закрепите соединение с помощью болтов и плоских шайб №13, №14, №18, как показано на рисунке, но не затягивайте их на данном этапе.

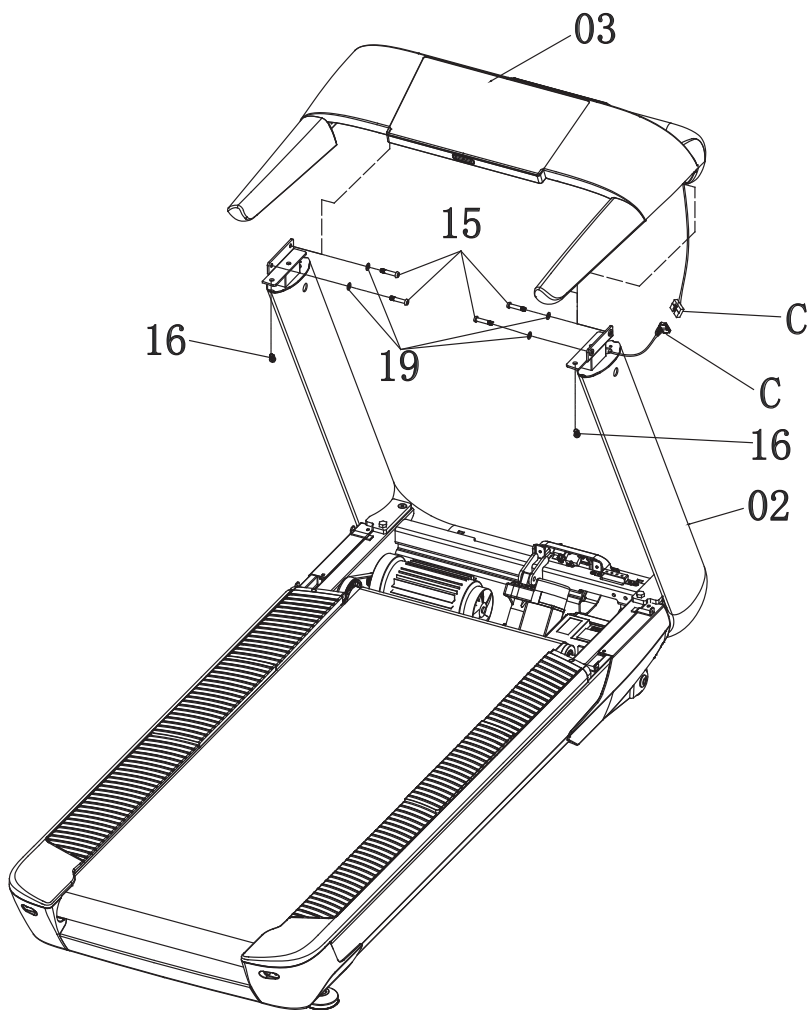
Внимание: желательно участие двух человек, чтобы не пережать соединительный кабель. Во время соединения разъемов совместите их правильно не надавливайте сильно.



ШАГ 3:

Установите консоль (№3) на стойки (№2) и соедините разъем кабеля С, выходящего из стоек (01) с соответствующим разъемом кабеля С, выходящего из консоли. Прикрепите консоль к стойкам винтами №15 и №19.

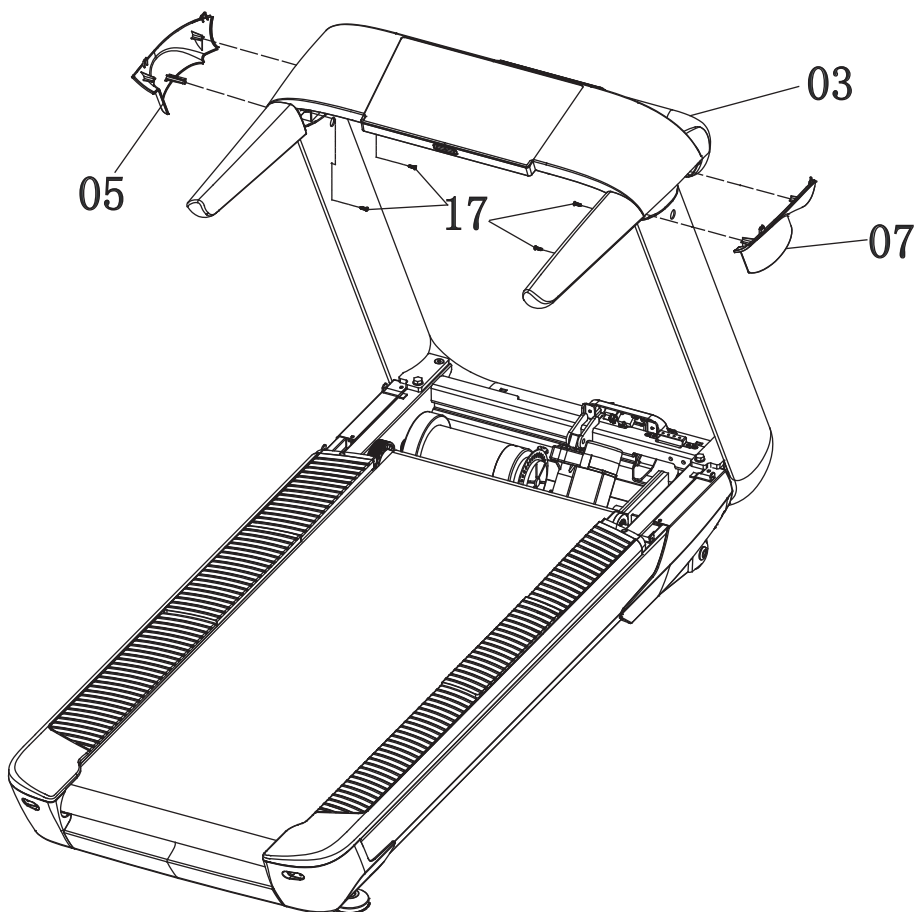
Внимание: желательно участие двух человек, чтобы не пережать соединительный кабель. Во время соединения разъемов совместите их правильно не надавливайте сильно.



ШАГ 4:

Прикрепите кожухи №5, №7 с правой и левой стороны. Закрепите соединение с помощью винтов №17.

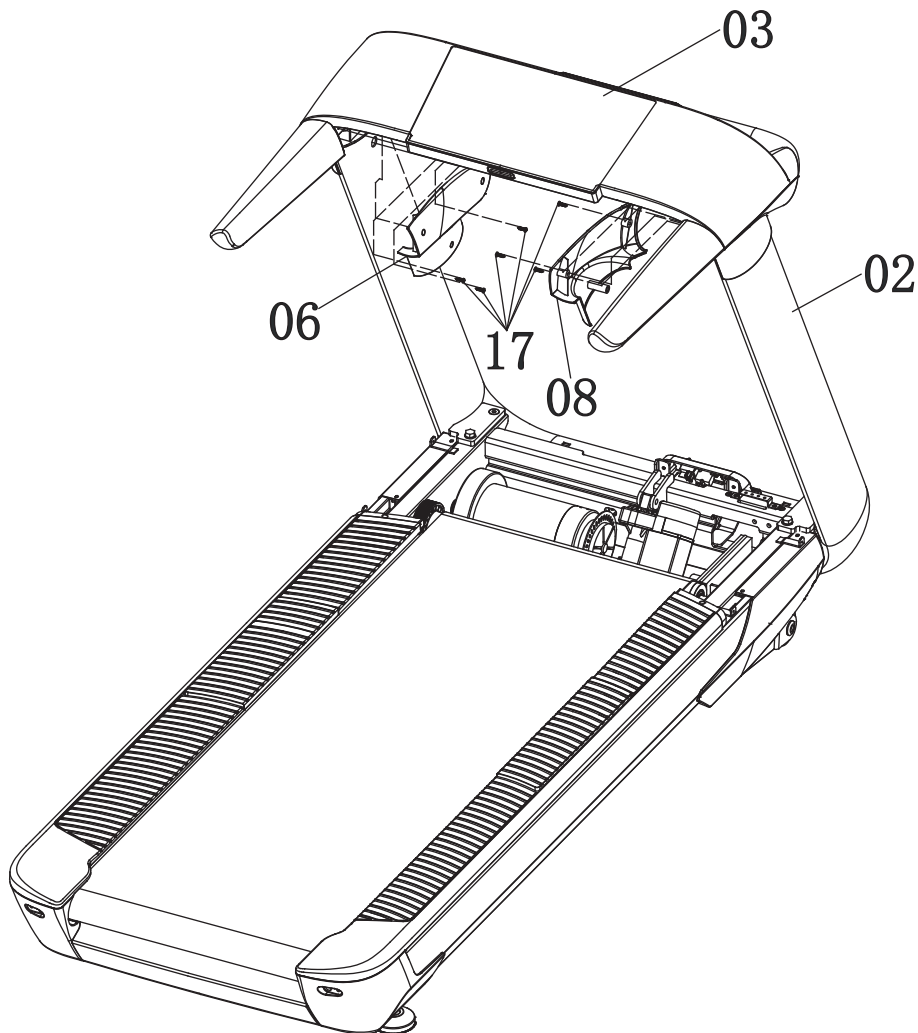
Внимание: при установке кожухов №5, №7, обратите внимание на положение их креплений. Соединяйте эти пластиковые части осторожно и перетягивайте винты их крепления.



ШАГ 5:

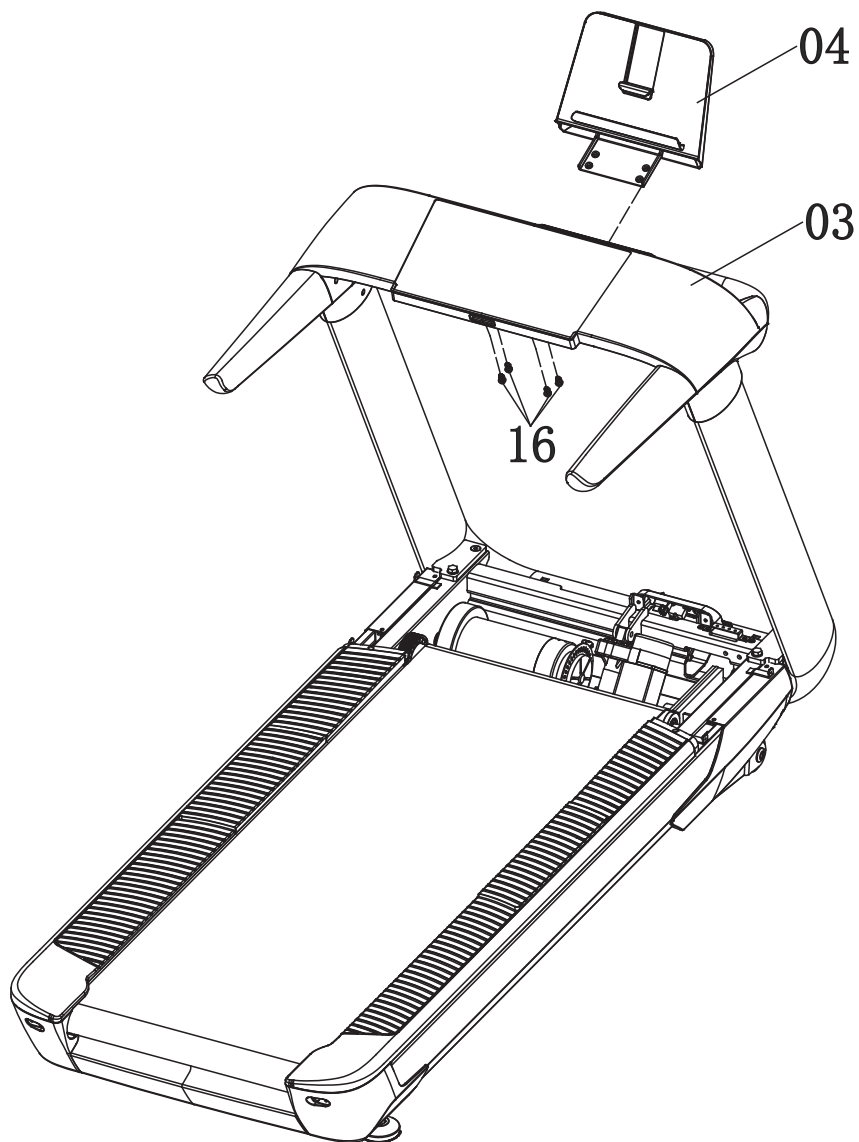
Присоедините внутренние кожухи консоли (№6, №8), как показано на рисунке и закрепите соединение с помощью винтов №17.

Внимание: при установке кожухов №6, №8, №5, №7 соблюдайте осторожность и зажмите провода консоли.



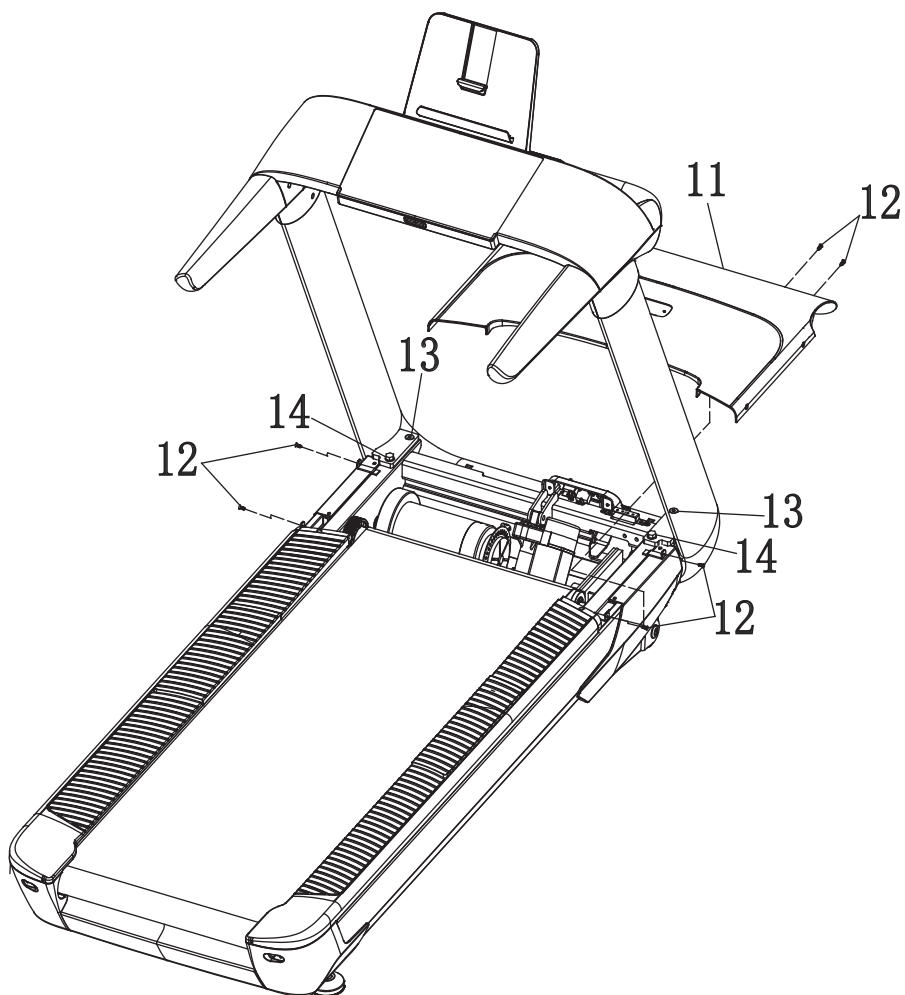
ШАГ 6:

Присоедините держатель планшета №4 к консоли и закрепите соединение с помощью 4х винтов №16.



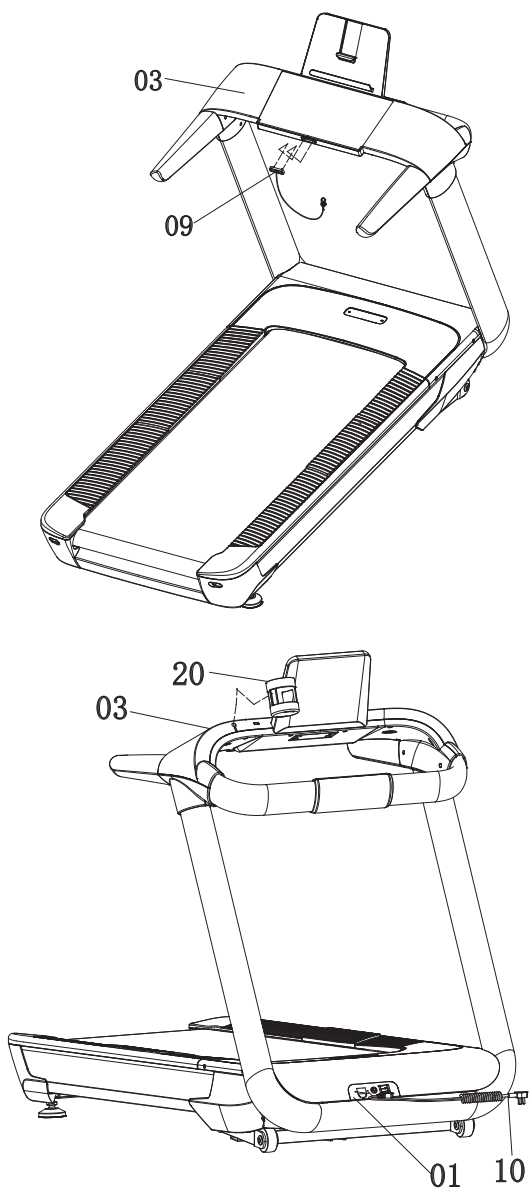
ШАГ 7:

1. Затяните болты №13, №14.
2. Установите кожух моторного отсека (№11) на основную раму и закрепите его с помощью винтов (№12), которые были откручены на шаге 1.



ШАГ 8:

Установите ключ безопасности (№9) в паз консоли №3. Прикрепите держатель бутылки №20. Вставьте кабель электропитания №10.

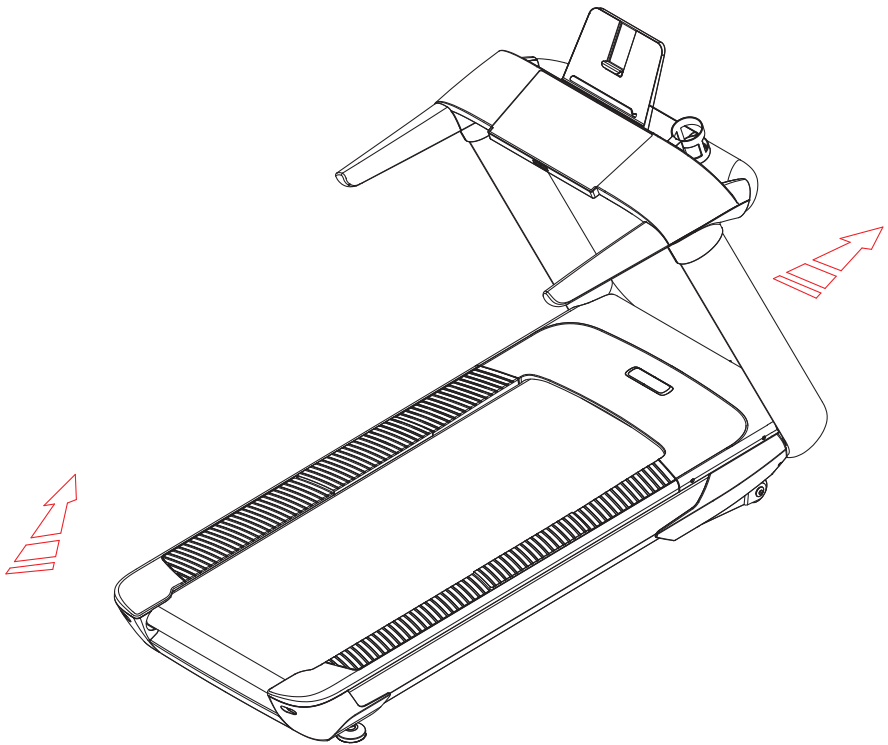


Эксплуатация тренажера

Внимание!

- Удостоверьтесь, что все этапы сборки, описанные выше, выполнены перед подключением тренажера к электросети.
- Изучите инструкцию по работе с консолью перед использованием беговой дорожки

ПЕРЕМЕЩЕНИЕ ТРЕНАЖЕРА

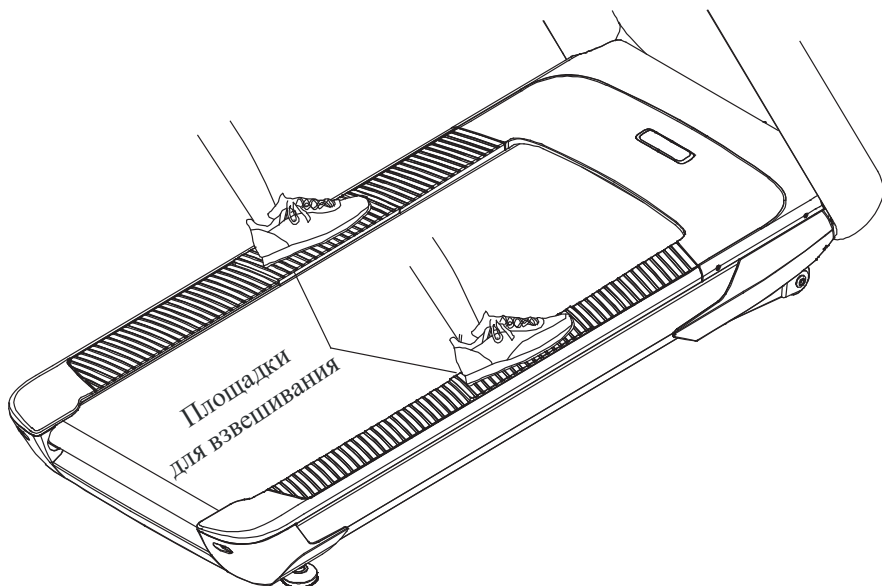


- Убедитесь, что беговое полотно дорожки полностью остановилось. Выньте вилку электропитания тренажера из розетки.
- Встаньте около задней части бегового полотна. Приподнимите заднюю часть дорожки, как показано стрелкой, чтобы дорожка встала на транспортировочные ролики, расположенные спереди.
- Передвигайте дорожку вперед до желаемого места. Осторожно опустите заднюю часть дорожки на пол.

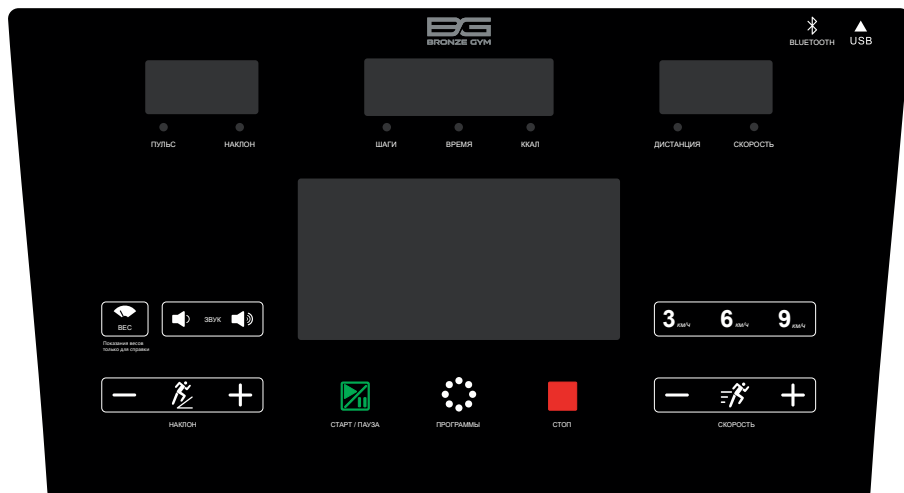
ФУНКЦИЯ ВЗВЕШИВАНИЯ

Ваше беговая дорожка имеет встроенные весы. Использование данной функции возможно только, когда тренажер находится в режиме ожидания. Для этого поместите ваши стопы на середину платформ для взвешивания, как показано на рисунке, и нажмите на клавишу ВЕС, расположенную на консоли. В связи с тем, что датчики весов являются электронным устройством, не прыгайте на них, а стойте ровно.

Примечания: возможны отклонения при определении веса в зависимости от расположения ног под разным углом.



Работа с консолью



ОПИСАНИЕ ИНФОРМАЦИОННЫХ ОКОН ДИСПЛЕЯ

1. ВРЕМЯ, ККАЛ, ШАГИ отображаются в одном и том же информационном окне, сменяя друг друга каждые 5 секунд во время тренировки.

ВРЕМЯ: Показывает время тренировки в диапазоне 0:00-99:59 мин. Возможен прямой и обратный отчет времени.

ККАЛ: Показывает расход калорий в диапазоне 0-9999 ккал. Возможен прямой и обратный отчет.

ШАГИ: Показывает количество шагов в диапазоне 0-99999. Примечание: подсчет шагов может отличаться при скорости менее 2 км/ч.

2. ДИСТАНЦИЯ и СКОРОСТЬ отображаются в одном и том же информационном окне, сменяя друг друга каждые 5 секунд во время тренировки.

ДИСТАНЦИЯ: Показывает пройденную дистанцию в диапазоне 0.00-99.9. Возможен прямой и обратный отчет.

СКОРОСТЬ: Показывает условную скорость в км/ч.

3. ПУЛЬС и НАКЛОН отображаются в одном и том же информационном окне.

ПУЛЬС: Показывает пульс (уд./мин).

НАКЛОН: Показывает угол наклона бегового полотна 0-15%.

4. Большое окно – отображает анимацию и другую информацию.

ЗНАЧЕНИЯ КЛАВИШ

- **ПРОГРАММЫ:** Используйте данную клавишу для выбора одной из программ: “0:00”, ”15:00”, ”1.00”, ”50.0”, ”P01-P02-...P08” (“0:00” – ручной режим, ”15:00” – режим обратного отсчета от установленного времени, ”1.00” режим обратного отсчета от установленной дистанции, ”50.0” - режим обратного отсчета от установленного расхода калорий)
- **СТАРТ/ПАУЗА:** Начало работы беговой дорожки. Во время работы позволяет поставить тренировку на паузу.
- **СТОП:** Нажатие на данную клавишу во время работы беговой дорожки, немедленно остановит тренировку. Если на экране сообщение об ошибке, нажмите данную клавишу, чтобы убрать это сообщение.
- **СКОРОСТЬ +/-:** Увеличивает или уменьшает скорость во время тренировки, а так же позволяет изменять параметры тренировки в режиме ожидания и установки параметров.
- **НАКЛОН +/-:** Увеличивает или уменьшает наклон беговой поверхности во время тренировки, а так же позволяет изменять параметры тренировки в режиме ожидания и установки параметров.
- **3, 6, 9:** КНОПКИ БЫСТРОГО ВЫБОРА СКОРОСТИ - 3, 6, 9 км/ч.
- **ВЕС:** В режиме ожидания, поместите ваши стопы на середину платформ для взвешивания и нажмите на данную клавишу для отображения вашего веса на консоли тренажера.
- **ЗВУК +/-:** Регулирует громкость звука.

ОПИСАНИЕ ТРЕНИРОВОЧНЫХ ПРОГРАММ

БЫСТРЫЙ СТАРТ:

В режиме ожидания нажмите на клавишу СТАРТ и дорожка начнет движение со скоростью 0,5 км/ч. Вы можете регулировать скорость и угол наклона вручную клавишами СКОРОСТЬ +/-, НАКЛОН +/- . Во время работы вы можете поставить тренировку на паузу клавишей ПАУЗА либо прекратить тренировку с помощью клавиши СТОП.

РЕЖИМ ОБРАТНОГО ОТСЧЕТА ВРЕМЕНИ

- Нажмите клавишу ПРОГРАММЫ для выбора режим обратного отсчета времени, на дисплее будет отображено “15:00”, возможный интервал времени — 5 - 99 мин, используйте кнопки + или -, чтобы настроить параметр времени.
- Нажмите СТАРТ для начала движения беговой дорожки, движение будет осуществляться с минимальной скоростью. Используйте клавиши СКОРОСТЬ +/- и НАКЛОН +/- для регулировки скорости и угла наклона, в окне времени начнется обратный отсчет установленного вами параметра. Когда на дисплее появится “0:00”, беговая дорожка автоматически остановится.

РЕЖИМ ОБРАТНОГО ОТСЧЕТА ДИСТАНЦИИ

- Нажмите клавишу ПРОГРАММЫ для выбора режима обратного отсчета расстояния, на дисплее в окне ДИСТАНЦИЯ будет отображено 1.0, возможный диапазон расстояния — 0.5 – 99.0 км, используйте кнопки + или -, чтобы установить целевую дистанцию.
- Нажмите СТАРТ для начала движения полотна беговой дорожки, движение будет осуществляться с минимальной скоростью. Используйте клавиши СКОРОСТЬ +/- и НАКЛОН +/- для регулировки скорости и угла наклона. В окне дистанции начнется обратный отсчет установленного вами параметра. Когда на дисплее появится “0:00”, беговая дорожка автоматически остановится.

РЕЖИМ ОБРАТНОГО ОТСЧЕТА ИЗРАСХОДОВАННЫХ КАЛОРИЙ

- Нажмите клавишу ПРОГРАММЫ для выбора режима обратного отсчета калорий, на дисплее в окне ККАЛ будет отражено 50 ккал, возможный диапазон расхода калорий — 10-9990 ккал. Используйте кнопки + или -, чтобы установить параметр.
- Нажмите СТАРТ для начала движения беговой дорожки, движение будет осуществляться с минимальной скоростью. Используйте клавиши СКОРОСТЬ +/- и НАКЛОН +/- для регулировки скорости и угла наклона, в окне калорий начнется обратный отсчет установленного вами параметра. Когда на дисплее появится “0”, беговая дорожка автоматически остановится.

ПРЕДУСТАНОВЛЕННЫЕ ПРОГРАММЫ (P1 — P8)

- Нажмите кнопку ПРОГРАММЫ и выберете одну из 8 предустановленных программ, номера которых будут отображаться в окне ДИСТАНЦИЯ. После выбора программы, окне времени будет мигать “10:00”, и вы можете установить желаемое время, используя клавиши СКОРОСТЬ + или -. Все программы поделены на 16 сегментов, продолжительность каждого сегмента = установленное время/16. При переходе к следующему сегменту, тренажер издаст предупреждающий сигнал. Скорость и наклон можно регулировать вручную при тренировке в текущем сегменте, но при переходе к следующему сегменту, они изменятся до программных значений.
- Нажмите СТАРТ для начала движения беговой дорожки, беговое полотно начнет двигаться в соответствии с установленной скоростью. Окно времени будет отображать обратный отсчет. Когда время закончится - 0:00, беговая дорожка прекратит движение. Скорость и наклон будут изменяться автоматически.

Ниже приведена диаграмма для 8 программ тренировки в метрической системе:

Уровень Программы	1	2	3	4	5	6	7	8	9	10	11	12	13	14	15	16	
	P1	Скорость	2	4	5	5	6	6	7	7	7	7	6	6	5	4	3
	Наклон	1	1	2	2	2	2	3	3	3	3	2	2	2	2	1	1
P2	Скорость	2	5	6	8	9	9	9	9	9	9	9	8	7	6	5	3
	Наклон	1	2	3	3	2	2	3	3	2	2	3	3	3	3	2	1
P3	Скорость	2	4	6	6	9	10	10	9	6	6	9	9	9	7	5	3
	Наклон	1	2	3	4	5	5	4	4	5	5	3	3	6	6	3	2
P4	Скорость	2	6	7	7	11	11	11	9	9	9	9	6	6	6	4	2
	Наклон	4	5	6	6	3	3	7	8	6	4	5	6	7	7	4	2
P5	Скорость	4	5	7	8	9	10	10	8	8	9	9	9	9	6	4	3
	Наклон	1	3	3	2	2	2	3	4	4	3	2	2	4	4	3	1
P6	Скорость	3	6	6	6	8	8	8	8	10	10	10	11	11	8	5	3
	Наклон	0	2	2	4	4	4	2	2	2	3	3	4	4	3	2	1
P7	Скорость	3	6	7	7	8	9	9	10	10	10	9	9	8	6	4	3
	Наклон	1	1	2	2	3	3	3	2	2	2	3	3	2	2	1	1
P8	Скорость	2	6	6	9	9	11	11	11	11	11	6	6	6	5	4	2
	Наклон	4	5	6	7	8	9	10	10	9	9	5	6	7	8	5	2

ИНДИВИДУАЛЬНЫЙ ПОДБОР ПРОГРАММ

1. Максимальная скорость (МС) и максимальный угол наклона (МН) выбираются в зависимости от возраста и пола. Значения индекса массы тела ВМІ базируются на программе и времени тренировки. Если скорость и наклон программы больше МС и МН по возрасту, то нужно чтобы было соответствие. Время тренировки зависит от возраста.

2. Формула подбора персональной программы:

Возраст

Пол: Максимальная скорость (МС) и максимальный наклон (МН)

Возраст	Мужчины		Женщины	
	(МС)	(МН)	(МС)	(МН)
10-15	8	10	8	8
16-39	12	12	12	10
40-49	10	10	9	8
50-59	10	8	8	6
60-69	8	6	7	5
70-79	6	4	6	4
79-89	4	3	5	3
90-99	3	0	3	0

б. ВМІ индекс и эквивалентная программа P**

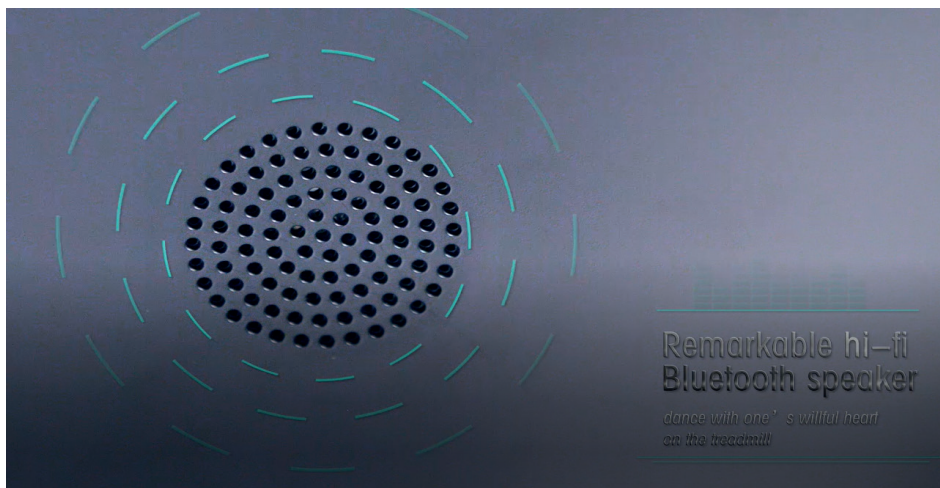
BMI	Phy.	P	T1		1	2	3	4	5	6	7	8	9	10	11	12	13	14	15
<15	Истощение	P01	30	Скорость	2	4	6	8	10	12	12	12	10	10	8	8	6	4	2
				Наклон	2	6	4	6	8	10	10	10	8	8	6	5	6	2	2
15-18,4	Низкий вес	P02	30 + (BMI - 15) * 60 / 3	Скорость	2	4	6	8	10	10	12	12	10	10	8	8	6	4	2
				18,4	2	4	4	6	6	8	8	8	6	6	6	4	4	2	2
18.5-21.2	Норма 1	P03	30 + (BMI - 15) * 60 / 3	Скорость	2	6	10	12	8	6	8	12	10	8	8	6	6	4	2
				Наклон	1	2	2	4	4	4	2	2	2	4	4	4	2	1	0
21.3-23.9	Норма 2	P04	30 + (BMI - 15) * 60 / 3	Скорость	2	6	10	10	10	8	8	8	10	10	10	8	6	4	2
				Наклон	1	2	2	3	3	3	2	2	2	3	3	3	2	1	0
24-25.5	Повышенный вес	P05	30 + (BMI - 15) * 60 / 3	Скорость	2	4	6	6	8	8	8	8	6	6	6	6	4	3	2
				Наклон	0	0	0	1	1	1	2	2	2	1	1	1	0	0	0
25.6-26.9	Предожирение	P06	30 + (BMI - 15) * 60 / 3	Скорость	1	2	2	4	4	6	6	8	8	6	6	4	2	1	1
				Наклон	0	0	0	1	1	1	1	1	1	1	1	0	0	0	0
27-29.9	I Ожирение	P07	30 + (BMI - 15) * 60 / 3	Скорость	1	2	2	3	3	5	5	7	7	8	6	4	2	1	1
				Наклон	0	0	0	0	0	1	1	1	1	1	0	0	0	0	0
30-40	II Ожирение	P08	30 + (BMI - 15) * 60 / 3	Скорость	1	2	2	4	4	2	2	6	6	7	5	3	2	2	1
				Наклон	0	0	0	0	1	1	1	1	0	0	0	0	0	0	0
40-50	III Ожирение	P09	30 + (BMI - 15) * 60 / 3	Скорость	1	1	2	2	4	5	6	6	6	6	4	3	2	1	1
				Наклон	0	0	0	0	0	0	0	0	0	0	0	0	0	0	0
>50	IV Ожирение	P10	90	Скорость	1	1	1	3	3	5	5	5	6	6	4	2	1	1	1
				Наклон	0	0	0	0	0	0	0	0	0	0	0	0	0	0	0

КЛЮЧ БЕЗОПАСНОСТИ

Ключ безопасности предназначен для экстренного прерывания тренировки в случае падения или другого непредвиденного происшествия. При занятиях на беговой дорожке всегда закрепляйте свободный конец шнура на одежде с помощью клипсы. Если ключ безопасности не установлен на место, тренировка будет невозможна. Если ключ безопасности удалить с консоли во время тренировки, то прозвучит предупредительный сигнал и беговое полотно остановится.

ИСПОЛЬЗОВАНИЕ BLUETOOTH КОЛОНКИ

Подключите ваш смартфон к встроенной в консоль тренажера Hi Fi колонке посредством Bluetooth (X6-SPEAKER). Затем вы сможете воспроизводить музыку с телефона и регулировать громкость звука с помощью клавиш консоли и со смартфона.



ИСПОЛЬЗОВАНИЕ СИСТЕМЫ БЕСПРОВОДНОГО ИЗМЕРЕНИЯ ПУЛЬСА



Внимание:

Система беспроводного измерения пульса обеспечивает высокую точность измерения частоты пульса, сравнимую с точностью электрокардиограммы. Однако, данный прибор не является медицинским и не может быть использован в диагностических или иных медицинских целях.

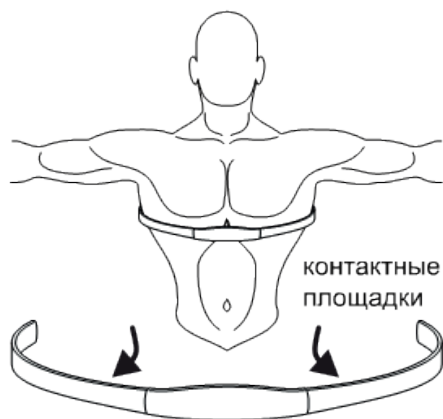
Ваш тренажер укомплектован беспроводным средством измерения пульса, состоящим из приемника, встроенного в компьютер тренажера и нагрудного передатчика (опция). Нагрудный передатчик или монитор сердечного ритма, работающий на частоте 4.5~5.5 кГц) не входит в комплект поставки данного тренажера, его рекомендуется приобрести в качестве опции.

Использование системы беспроводного измерения пульса позволяет сочетать высокую точность с удобством, поскольку ваши руки остаются свободными и, кроме того, отсутствуют провода, связывающие вас с тренажером.

Источники электромагнитного излучения, такие как высоковольтные приборы, трансформаторы, телевизоры, радиоприемники, сотовые телефоны, могут вносить помехи в передачу данных между передатчиком и приемником. Рекомендуем вам располагать тренажер таким образом, чтобы устранить из зоны приема (примерно 1 м) возможные источники помех.

Для измерения частоты пульса датчик регистрирует электрические потенциалы с поверхности вашего тела, поэтому контактные площадки передатчика должны плотно соприкасаться с кожей.

Однако, если ваша кожа склонна к аллергии, вы можете надеть передатчик поверх тонкой майки, при этом увлажнив ткань под контактными площадками. Следует помнить, что прием алкоголя или общее обезвоживание организма нарушают контакт прибора с кожей, что может приводить к неточностям в измерении или полном отсутствии такового. Густой волосяной покров кожи в местах соприкосновения с контактными площадками также может приводить к искажению данных.



Для более качественного измерения рекомендуем вам перед началом тренировки немного увлажнить контактные площадки водой или специальным электропроводящим гелем. Не используйте для этого вазелин и маслосодержащие крема или жидкости, так как они могут иметь изолирующие свойства, препятствующие снятию импульсов с кожи.

Для использования нагрудного передатчика:

- 1) закрепите один конец эластичного ремня на корпусе передатчика;
- 2) наденьте передатчик на торс, как показано на рисунке;
- 3) закрепите второй конец эластичного ремня на корпусе передатчика;
- 4) через несколько секунд на дисплее компьютера появится символ, означающий поступление сигнала, и через короткий промежуток времени появятся данные частоты пульса.

ОШИБКИ КОНСОЛИ

Ошибка	Описание	Решение
--/---	Отключен ключ безопасности	Подключите ключ безопасности. Перейстановите ключ безопасности. Проверьте подключение датчика ключа безопасности.
E1	Перегрев	Выключите тренажер и дайте остынуть
	Превышение величины силы тока	Проверьте напряжение в вашей электросети
E3	Избыточное давление	Выключите тренажер и спустя время снова включите. Если ошибка не исчезнет, обратитесь в сервисную службу продавца.
E4	Перегрузка	Выключите тренажер и спустя время снова включите. Если ошибка не исчезнет, обратитесь в сервисную службу продавца.
E5	Нарушено соединение с консолью	Выключите тренажер и спустя время снова включите. Если ошибка не исчезнет, обратитесь в сервисную службу продавца.
E7	Проблема с механизмом наклона	Выключите тренажер и спустя время снова включите. Если ошибка не исчезнет, обратитесь в сервисную службу продавца.
E8	Сброс в исходные настройки	Выключите тренажер и спустя время снова включите. Если ошибка не исчезнет, обратитесь в сервисную службу продавца.
E09	Перегрев инвертора	Замените инвертор или обратитесь за помощью к специалисту.

РЕГУЛИРОВКА И ЦЕНТРОВКА БЕГОВОГО ПОЛОТНА

Беговое полотно Вашего тренажера предварительно отрегулировано на заводе. Однако, в процессе эксплуатации может потребоваться смазка, регулировка и центровка бегового полотна. В этом случае требуется выполнить нижеуказанные операции.

Если беговое полотно недостаточно натянуто, то пользователь может почувствовать, что оно вибрирует во время тренировки. В данном случае, сначала требуется произвести смазку бегового полотна в соответствии с рекомендациями ниже.

Регулировка натяжения бегового полотна осуществляется с помощью шестигранного ключа следующим образом:

Чтобы натянуть беговое полотно, вращайте правый и левый регулировочные винты по часовой стрелке на 1/8 оборота. Вращение правого и левого регулировочных винтов должно осуществляться на одну и ту же величину. Удостоверьтесь, задний вал (63) остается перпендикулярным раме тренажера. Повторите вышеуказанные действия до тех пор, пока беговое полотно не будет надлежаще натянуто.

Чтобы ослабить беговое полотно, вращайте правый и левый регулировочные винты против часовой стрелки.



Обратите внимание, что вращение обоих регулировочных винтов должно осуществляться на одну и ту же величину. Рекомендуется поворачивать регулировочные винты только на 1/8 оборота каждый раз во избежание перетяжки бегового полотна, т.к. перетянутое полотно может вызвать повреждение деки.

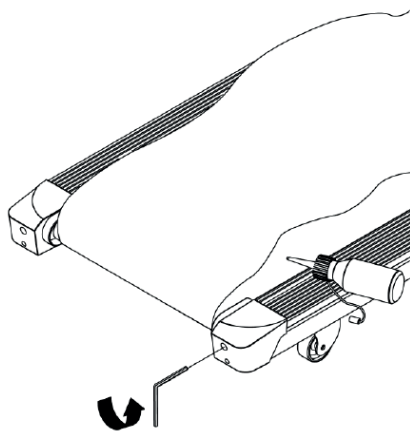
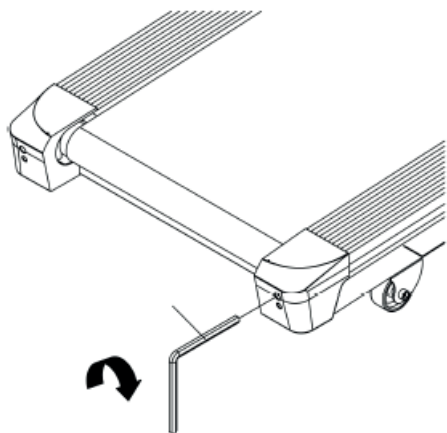
Если полотно беговой дорожки смещается из центрального положения, отрегулируйте его положение с помощью шестигранного ключа 5 мм следующим образом:

если полотно смещается влево, поверните левый регулировочный винт на 1/4 оборота по часовой стрелке, а правый – на 1/4 оборота против часовой стрелки.

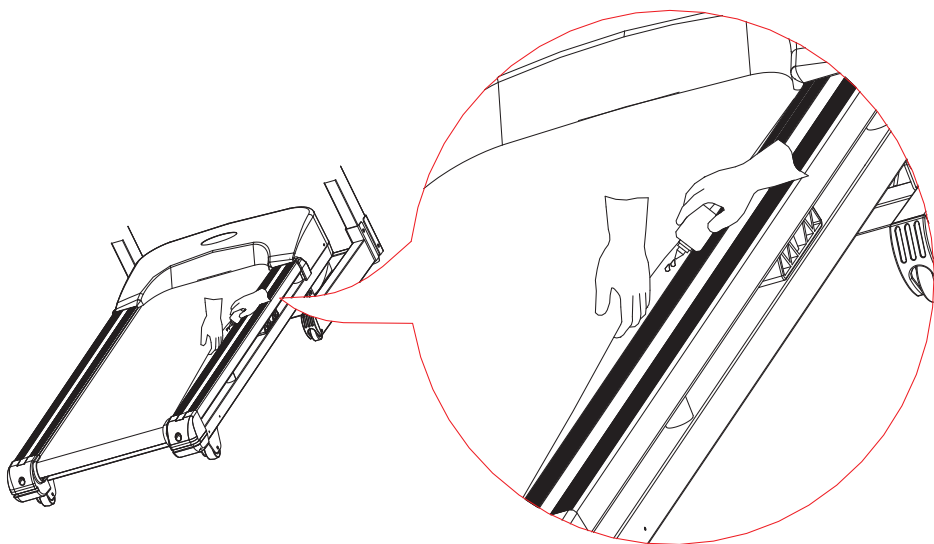
После этого включите дорожку и убедитесь, что полотно не смещается при движении. При необходимости повторите процедуру.

Если полотно смещается вправо, то проделайте обратные процедуры.

При эксплуатации дорожки полотно не должно находиться строго по центру, важно, чтобы оно не смещалось из занимаемого положения, поскольку в противном случае может произойти повреждение как полотна, так и других частей дорожки.



СМАЗКА БЕГОВОГО ПОЛОТНА



Для снижения нагрузки на электромотор беговой дорожки и более плавного движения полотна его необходимо периодически смазывать силиконовой смазкой. В зависимости от интенсивности использования, периодичность смазывания может изменяться. После начала использования беговой дорожки рекомендуется наносить смазку не позднее, чем после первых 25 часов использования (30-40 мл смазки).

В среднем, рекомендуется наносить новую смазку ежемесячно.

Чтобы определить, нужно ли смазывать полотно, просуньте руку между беговым полотном и декой. Если Вы почувствуете, что беговое полотно сухое, значит его пора смазывать.

Наносите смазку с обратной стороны бегового полотна. Не наносите ее на беговую поверхность.

Нанесите смазку с внутренней стороны бегового полотна. Для этого вы можете просунуть распыляющую насадку аэрозольного баллончика со смазкой между декой и беговым полотном с обратной стороны от беговой поверхности. Наносите смазку поперек и вдоль полотна. Затем опустите беговое полотно и включите беговую дорожку, чтобы беговое полотно повернулось на 1/2 оборота. Затем повторите процедуру. Для каждого раза можно использовать около 30 мл смазки.

Другой способ нанесения смазки:

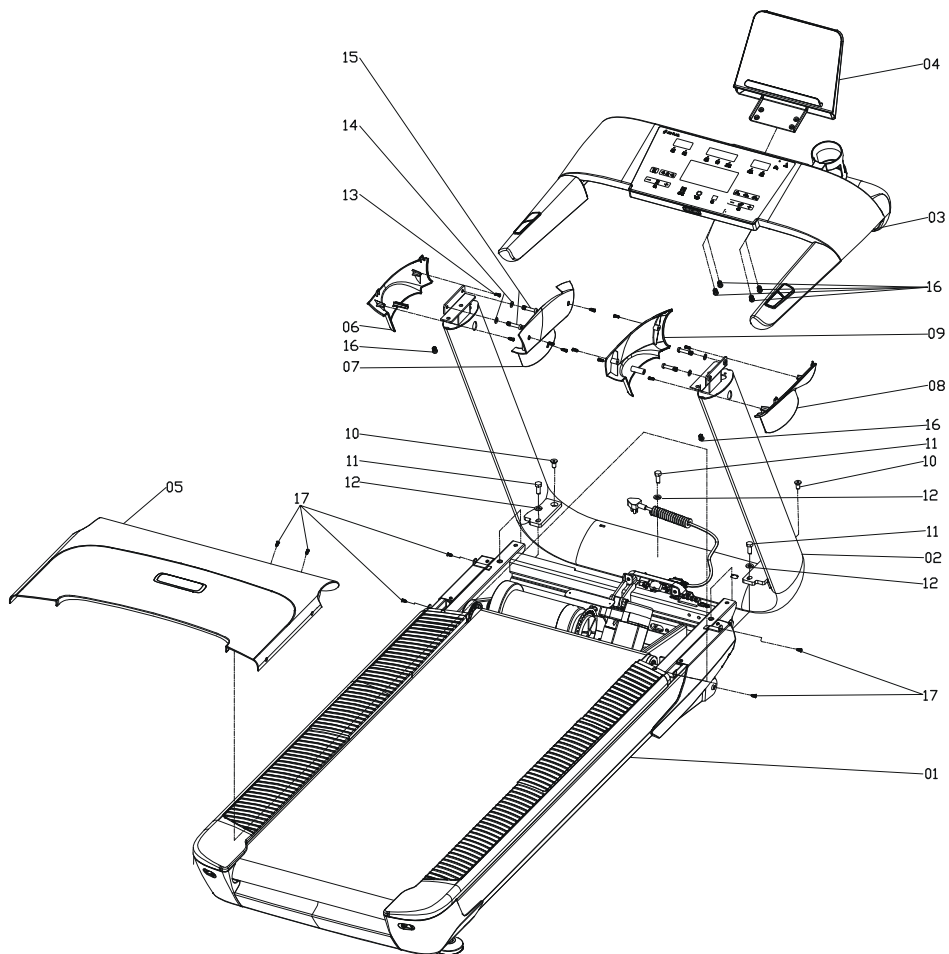
Для нанесения смазки ослабьте натяжение полотна и нанесите 2-3 полоски силиконовой смазки на центральную часть деки поперек движения полотна.

(Если вы используете смазку в виде аэрозоля, равномерно распылите его по центральной части деки). После этого отрегулируйте натяжение полотна и проверьте его центровку, как описано выше.

ПЕРЕЧЕНЬ КОМПЛЕКТУЮЩИХ ЧАСТЕЙ

№.	Наименование	Спецификация	Кол-во
1	Основная рама		1
2	Стойки		1
3	Консоль		1
4	Верхняя часть консоли		1
5	Кожух моторного отсека		1
6	Кожух стойки верх. (L)		1
7	Кожух стойки нижн. (L)		1
8	Кожух стойки верх. (R)		1
9	Кожух стойки нижн. (R)		1
10	Болт	M10*20	2
11	Болт	M10*25	3
12	Шайба	Ø10.5*Ø20*T2.0	3
13	Болт	ST4.2*15	10
14	Шайба	Ø8.4* Ø16*T1.6	4
15	Болт	M8*40	4
16	Болт	M8*15	6
17	Болт	ST4.2*15	6

СХЕМА ТРЕНАЖЁРА В РАЗОБРАННОМ ВИДЕ



Технические характеристики

Назначение	профессиональное
Тип	электрическая
Рама	высокопрочная с двухслойной покраской
Скорость	0,5-20 км/ч, шаг 0,1 км/ч
Беговое полотно	2.2 мм ортопедическое профессиональное
Размер бегового полотна	148*52 см
Регулировка угла наклона	электрическая
Наклон бегового полотна	0-15%
Дека	Двойная, толщина 30 мм
Система амортизации	мультиабсорбирующая динамическая на основе 6 эластомеров по периметру полотна и запатентованной системы комплексной защиты
Измерение пульса	сенсоры на поручнях, встроенный приемник беспроводного сигнала пульса
Консоль	основной LED дисплей с точечной матрицей и 3 дополнительных LED дисплеев; с белой подсветкой дисплеев и клавиш, русифицированные клавиши, клавиши быстрого выбора скорости
Показания консоли	программный анимированный профиль, время, скорость, дистанция, калории, пульс, угол наклона, счет шагов, вес пользователя
Русифицированные надписи на консоли	
Кол-во программ	12
Спецификации программ	быстрый старт, тренировка по целевому параметру (время, дистанция, расход калорий), 8 предустановленных программ
Нагрудный кардиодатчик	в комплекте
Мультимедиа	Встроенная Hi Fi Bluetooth колонка, регулировка громкости на консоли
Разъемы	USB для подзарядки мобильных устройств
Интернет	нет
Язык(и) интерфейса	английский
Держатель смартфона	есть
Подставка под планшет	есть, с вытяжным регулируемым фиксатором
Зарядка мобильного устройства	есть
Транспортировочные ролики	есть
Компенсаторы неровностей пола	есть
Складывание	нет
Размер в рабочем состоянии (Д*Ш*В)	203*91*153 см

Вес нетто	141 кг
Вес брутто	173 кг (упаковка – 1 коробка)
Макс. вес пользователя	160 кг
Питание	сеть 220 Вольт
Энергосбережение	есть
Стандартное оборудование	Выбор скорости нажатием клавиш быстрого доступа на консоли Русифицированные надписи на консоли и клавиши для удобства выбора программ и управления тренировкой Держатель бутылки, держатель планшета и смартфона, ключ безопасности Эргономичные поручни с датчиками пульса Боковые накладки вдоль полотна с противоскользящим покрытием Встроенная Hi Fi Bluetooth колонка Встроенные весы
Гарантия	3 года
Производитель	Fitathlon GmbH, Германия
Страна изготовления	КНР

Поставщик: ООО «Фитатлон», 115230, г. Москва, Каширское шоссе, д.13 Б, эт. 5, пом. 1, ком. 31. Дата изготовления указана на упаковке тренажера.

*Упаковка содержит информацию о дате изготовления оборудования, указанную в виде шифра. Пример: С190122,

где 19 – год изготовления,

01 – месяц изготовления,

22 – внутренний номер учета.

Оборудование сертифицировано в соответствии с Техническим Регламентом Таможенного Союза.

*Производитель оставляет за собой право вносить изменения в конструкцию тренажера, не ухудшающие значительно его основные технические характеристики. Все актуальные изменения в конструкции либо технических спецификациях изделия отражены на официальном сайте поставщика оборудования ООО «Фитатлон»: www.fitathlon.ru

Последнюю версию Руководства пользователя можно найти на сайте поставщика ООО «Фитатлон»: www.fitathlon.ru

ВНИМАНИЕ!



**ТРЕНАЖЕР ПРЕДНАЗНАЧЕН ДЛЯ КОММЕРЧЕСКОГО
ИСПОЛЬЗОВАНИЯ**

Дополнительная информация

Торговая марка: BROZE GYM

Модель: T820M

Сделано в К.Н.Р.

Импортер и Уполномоченная изготовителем организация: ООО «Фитатлон», 115230, Россия, г. Москва, Каширское шоссе, дом 13Б, 5 этаж, комната №31 в помещении №1.

Данный товар реализуется в соответствии с требованиями законодательства Российской Федерации.

Для подтверждения даты покупки товара при гарантийном ремонте или предъявлении иных предусмотренных законом требований, убедительно просим вас сохранять сопроводительные документы (чек, квитанцию, иные документы, подтверждающие дату и место покупки).